



SEMINARE . TAGUNGEN VERANSTALTUNGEN

HOTEL
KARTAUSE
GAMING

Die Symbiose aus historischer Atmosphäre und romantischem Charme – das neue Hotel.

Die Kartause Gaming**** bietet die perfekten Voraussetzungen für Seminare, Tagungen und Veranstaltungen.

Gerne richten wir uns nach Ihren individuellen Bedürfnissen und Wünschen. **Wir bieten u.a. auch Packages, die folgendes beinhalten:**

Seminar-genusspauschale:

2 x Seminarpausen (Kaffee, Tee, Säfte, Wasser, Brötchen oder Mehlspeisen, Obstkorb), 3-gängiges Mittagsmenü, Seminarraum inkl. technischer Hilfsmittel (Flip-Chart, Pinwände, TV, DVD-Player, Videorekorder, Leinwand), Beamer (kostenpflichtig)

Seminarpauschale: Seminar-genusspauschale mit Nächtigung und Vollpension

Preise und weitere Details finden Sie auf unserer Homepage www.kartause-gaming.at



Insgesamt stehen 8 Räumlichkeiten von 25 m² bis 170 m² zur Verfügung. Gerne richten wir uns nach Ihren individuellen Bedürfnissen und Wünschen.



Prälatensaal

Fläche: 170 m²

Personen: je nach Bestuhlung bis zu 180 Personen

Der barockisierte Prälatensaal mit seiner wundervollen Stuckdecke ist auf einer Seite von einem offenen Arkadengang gesäumt.

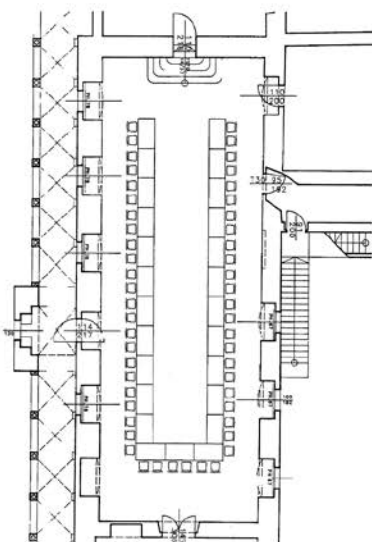
Audimax

Fläche: 170 m²

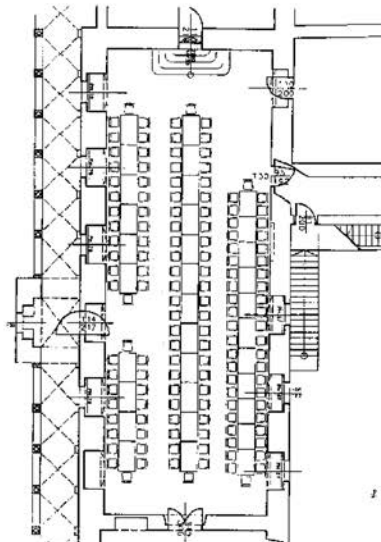
Personen: je nach Bestuhlung bis zu 180 Personen

Der schlicht gehaltene Seminarraum bietet genügend Platz für große Seminarveranstaltungen und ist direkt über den Arkadengang zu erreichen.

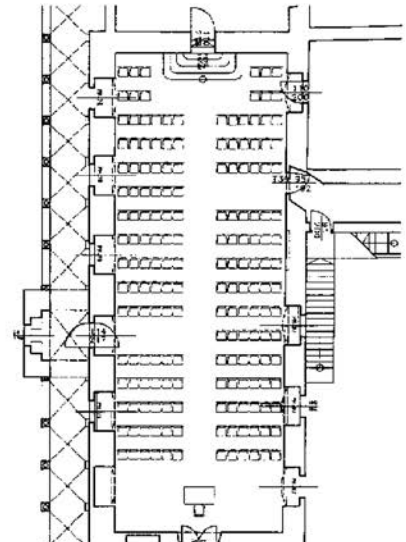
52 Personen



140 Personen



180 Personen



Ecksaal

Fläche: 100 m²

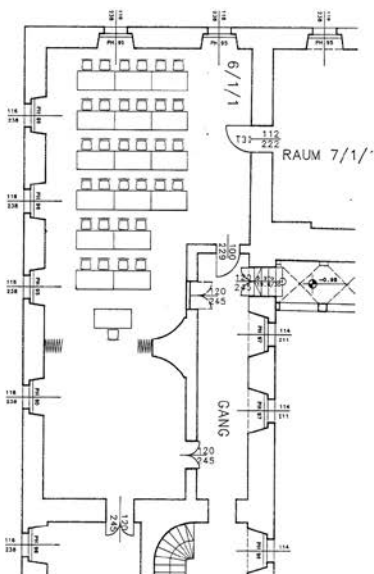
Personen: je nach Bestuhlung bis zu 90 Personen

Dieser Saal kann auf Wunsch durch das Öffnen der faltwand noch vergrößert werden und liegt verbunden durch einen kleinen Zwischenraum neben dem Prälatensaal.

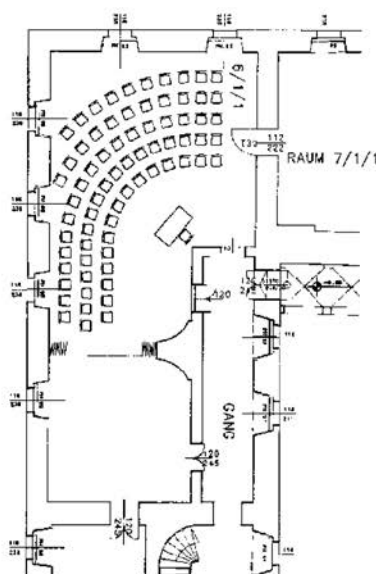
Ebenfalls geeignet für große Seminargruppen als Pausenraum.



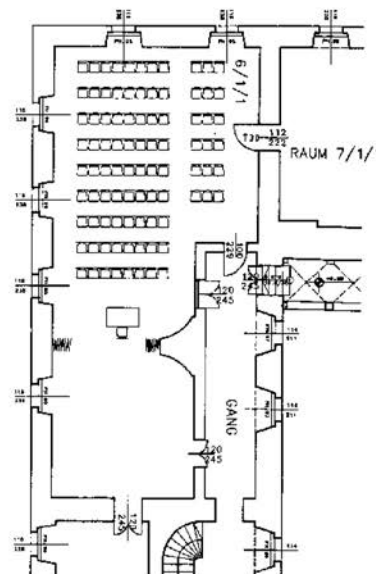
33 Personen



72 Personen



90 Personen



Franziskussaal

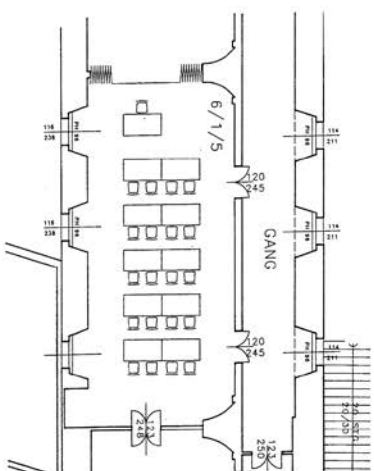
Fläche: 79 m²

Personen: je nach Bestuhlung bis zu 72 Personen

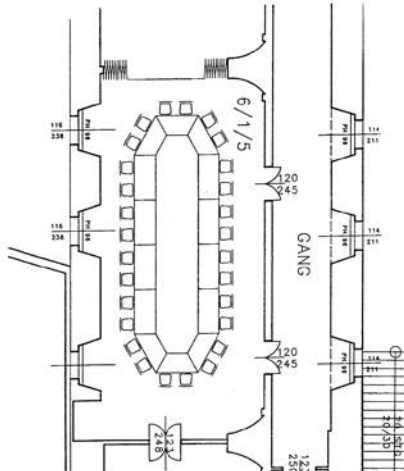
Dieser eher schlicht gehaltene Raum eignet sich im Besonderen für Seminare, Konferenzen und kleinere Vortragsveranstaltungen.



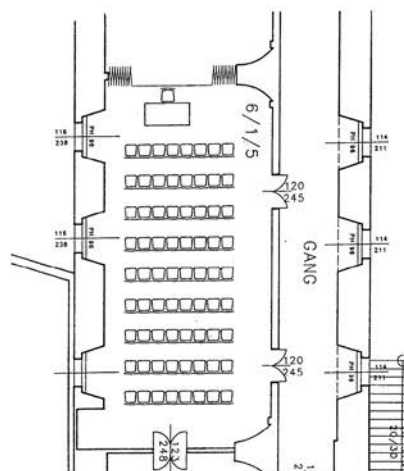
33 Personen



72 Personen



90 Personen





Kultur

Führungen – Tauchen Sie in die interessante historische Vergangenheit des ehemaligen Schweigeklosters ein und entdecken Sie interessante Details.

Genuss

Eigene Hausbrauerei – Verkosten Sie das selbstgebraute „Kartausen-Bräu“ und entscheiden Sie selbst, welches Ihr persönliches Lieblingsbier ist – das „Helle“, das „Dunkle“ oder das „Dinkelweizen-Bier“.

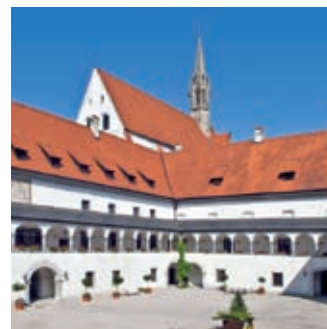
Sport

Laufstrecken für alle Ansprüche beginnen direkt vor dem Hotel-
eingang, aber auch Spaziergänger finden wunderschöne Routen.
Direkt beim Haus befinden sich ein Basketballplatz, TT-Tisch und
der großzügige Kartausenpark. Schwimmbad, Tennisplätze und
Minigolfplatz sind in nur 10 Gehminuten erreichbar.

Outdoorprogramme

Gerne vermitteln wir Ihnen spannende Aktivitäten wie Rafting auf
der Salza, Flying Fox, im Winter Eisklettern und vieles mehr.

Wandertouren in die Ötscher-Tropfsteinhöhle oder auf den
Ötschergipfel sind eine perfekte Gelegenheit für ein dynamisches
Gruppenerlebnis.



Nostalgie

Eine Fahrt mit dem Ötscherland-Express –
ein Erlebnis der besonderen Art, nicht nur für
Eisenbahnfans.

**Individuelle Programme und flexible Betreuung
sind unsere Stärken – wir gestalten Ihr Seminar
ganz nach Ihren persönlichen Vorstellungen.**